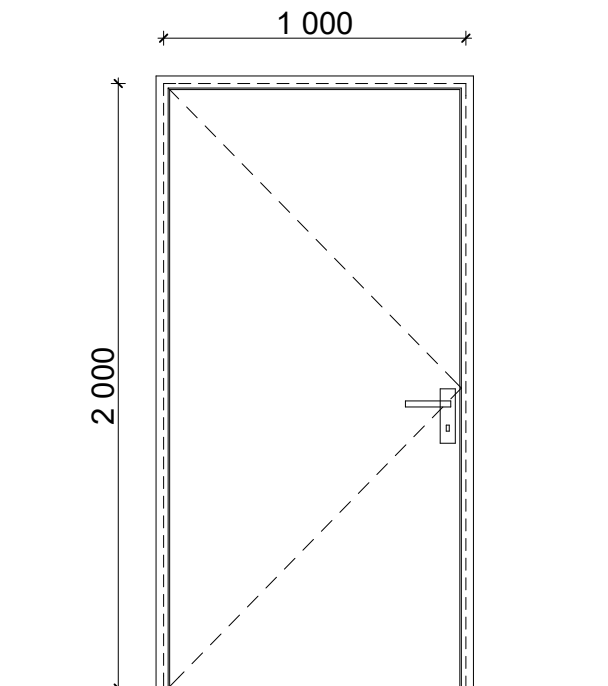


KONSZIGNÁCIÓS JEL:	B 03	TÍPUS:	NOVOFERM
NÉVLEGES MÉRET / MEGNEVEZÉS:	1000/2000	EGYSZÁRNYÚ AJTÓ	
NYITÁSMÓD / NYITÁS:	NYÍLÓ	ALAPRAJZ SZERINT	
FALVASTAGSÁG / ANYAG:	VÁLT.	TÉGLA FALAZAT	
KÜSZÖB:	SÜLLYESZTETT FÉM - SZÉRIA		
TOKSZERKEZET:	ANYAG:	1,5 MM-ES TÜZIHORGANYZOTT ACÉL ÁTFOGÓ VAGY SAROK	
	FELÜLET:	PORFESTETT - MEGRENDELŐ ÁLLTAL VÁLASZTOTT SZÍNBEN	
SZÁRNY:	ANYAG:	BPA ACÉL - TÜZIHORGANYZOTT	
	FELÜLET:	PORFESTETT - MEGRENDELŐ ÁLLTAL VÁLASZTOTT SZÍNBEN	
	VASALAT / PÁNT:	SZÉRIA	
	KILINCS:	SZÉRIA	
	ZÁR:	SZÉRIA	
	BETÉT, ÜVEGEZÉS:	NINCS	

DARABSZÁM:	
ÖSSZESEN:	12

MEGJEGYZÉS:
 SZAKÁGI TERVEK SZERINT: SZELLŐZŐ, BEHÚZÓ, KAPASZKODÓ, RÁCS, STB.
 AKM. KÖZLEKEDÉS BIZTOSÍTÓ SZÁRNY MIN. 90 CM SZABADNYÍLÁS KÉSZÜL.
 BEÉPÍTÉSHEZ SZÜKSÉG SZERINT GIPSKARTON KÁVA KÉSZÍTENDŐ.
 20 CM-ES FALSZÉLESSÉGIG ÁTFOGÓ FÖLÖTTE SAROKTOK ÉPÍTENDŐ BE.



GYÁRTÁS ELŐTT HELYSZÍNI MÉRETVÉTEL SZÜKSÉGES!			
GYÁRTÁS ELŐTT MEGLÉVŐ SZERKEZETEKET KI KELL BONTANI. A KÖZÖLT MÉRETEK NÉVLEGES MÉRETEK			
BÖLCSŐDE KIALAKÍTÁS	KONSZIGNÁCIÓ	M 1 : 25	2018. 01. 12.