

KONSZIGNÁCIÓS JEL:	B 06	TÍPUS:	NOVOFER
NÉVLEGES MÉRET / MEGNEVEZÉS:	875/2000	EGYSZÁRNYÚ AJTÓ	
NYITÁSMÓD / NYITÁS:	NYÍLÓ	ALAPRAJZ SZERINT	
FALVASTAGSÁG / ANYAG:	VÁLT.	TÉGLA FALAZAT	
KÜSZÖB:	SÜLLYESZTETT FÉM - SZÉRIA		
TOKSZERKEZET:	ANYAG:	1,5 MM-ES TÜZIHORGANYZOTT ACÉL ÁTFOGÓ VAGY SAROK	
	FELÜLET:	PORFESTETT - MEGRENDELŐ ÁLLTAL VÁLASZTOTT SZÍNBEN	
SZÁRNY:	ANYAG:	BPA ACÉL - TÜZIHORGANYZOTT	
	FELÜLET:	PORFESTETT - MEGRENDELŐ ÁLLTAL VÁLASZTOTT SZÍNBEN	
	VASALAT / PÁNT:	SZÉRIA	
	KILINCS:	SZÉRIA	
	ZÁR:	SZÉRIA	
	BETÉT, ÜVEGEZÉS:	NINCS	
DARABSZÁM:			
ÖSSZESEN:	1		

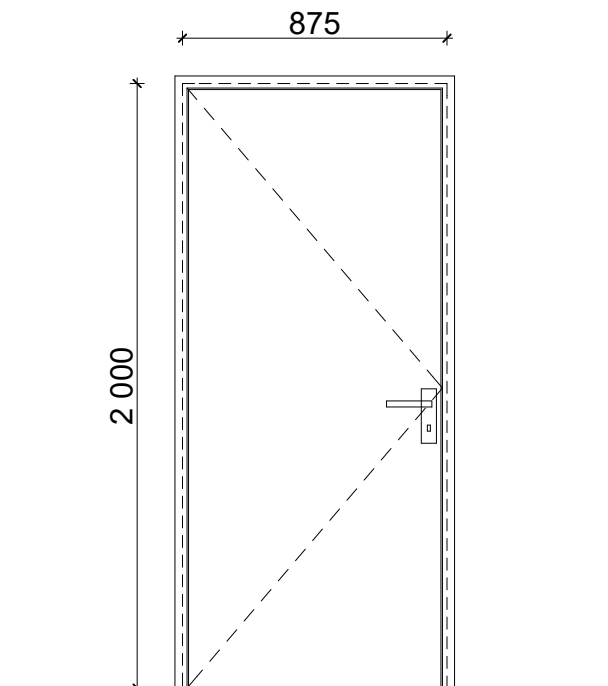
MEGJEGYZÉS:

SZAKÁGI TERVEK SZERINT: SZELLŐZŐ, BEHÚZÓ, KAPASZKODÓ, RÁCS, STB.

AKM. KÖZLEKEDÉS BIZTOSÍTÓ SZÁRNY MIN. 90 CM SZABADNYÍLÁS KÉSZÜL.

BEÉPÍTÉSHEZ SZÜKSÉG SZERINT GIPSKARTON KÁVA KÉSZÍTENDŐ.

20 CM-ES FALSZÉLESSÉGIG ÁTFOGÓ FÖLÖTTE SAROKTOK ÉPÍTENDŐ BE.



GYÁRTÁS ELŐTT HELYSZÍNI MÉRETVÉTEL SZÜKSÉGES!
GYÁRTÁS ELŐTT MEGLÉVŐ SZERKEZETEKET KI KELL BONTANI. A KÖZÖLT MÉRETEK NÉVLEGES MÉRETEK