

KONSZIGNÁCIÓS JEL:	K 01	TÍPUS: TROCAL 76
NÉVLEGES MÉRET / MEGNEVEZÉS:	1300/1350	EGYSZÁRNYÚ ABLAK
NYITÁSMÓD / NYITÁS:	BUKÓ-NYÍLÓ	HOMLOKZATI RAJZ SZERINT
FALVASTAGSÁG / ANYAG:	VÁLT. + 15 CM	TÉGLA FALAZAT + HŐSZIGETELÉS
PÁRKÁNY / KÖNYÖKLŐ:		0,5-ÖS SZÍNEZETT LEMEZ PÁRKÁNY ÉS MŰANYAG KÖNYÖKLŐ
TOKSZERKEZET:	ANYAG:	MŰANYAG
	FELÜLET:	STANDART - UV STABIL
SZÁRNY:	ANYAG:	MŰANYAG
	FELÜLET:	STANDART - UV STABIL
	VASALAT / PÁNT:	ROTO NT
	KILINCS:	BELSŐ OLDALÁN SZÉRIA
	ZÁR:	NINCS
	BETÉT, ÜVEGEZÉS:	3 RTG. HŐSZIGETELT ÜVEGEZÉS

DARABSZÁM:	
ÖSSZESEN:	11

MEGJEGYZÉS:

ÜVEGEZETT NYÍLÁSZÁRÓK: 3 RÉTEGŰ ÜVEGEZÉS = 4 + 16 Ar + 4 + 16 Ar + 4 low-e.

LÉG ÉS PÁRAZARÓ EPDM SZALAG BEÉPÍTÉS, HORGANYZOTT ACÉL KONZOL TÁVTARTÓVAL, 3 CM HŐSZIGETELÉS TAKARÁSSAL. BONTÁS UTÁNI FELTÁRÁS EREDMÉNYEKÉNT SZÜKSÉG SZERINT MEGFELELŐ MÉRETŰ TOKTOLDÓ ÉPÍTENDŐ BE.

ALSÓ FALCSATLAKOZÁSNÁL GUMITÖMÍTÉSES 5 KAMRÁS PÁRKÁNYFOGADÓ ÉPÍTENDŐ BE.

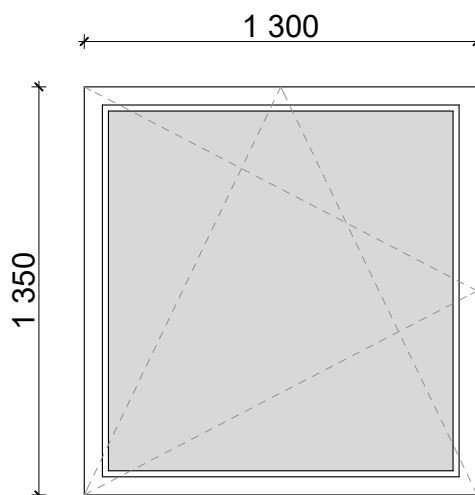
SZAKÁGI TERVEK SZERINT: SZELLŐZŐ, BEHÚZÓ, KAPASZKODÓ, RÁCS, STB.

0,00 PM NEM NYÍLÓ SZÁRNY ESETÉN KÜLSŐ ÉS BELSŐ BURKOLAT TOKHOZ ZÁRÁSA RUGALMAS TÖMÍTÉSSSEL KÉSZÜL.

1,8 M FÖLÖTTI NYÍLÁSMEGTÁMASZTÁSIG NULLÁS GUMISOROLÓ, FÖLÖTTE 20-AS MEREVÍTETT STATIKAI SOROLÓ ÉPÍTENDŐ BE.

ABLAKOK NYÍLÓ SZÁRNYA ELÉ LESZERELHETŐ FIX ROVARHÁLÓ KÉSZÜL.

60 CM ALATTI ÜVEG FELÜLET KÉTOLDALI UV STABIL BIZTONSÉGI FÓLIÁVAL KÉSZÜL.



GYÁRTÁS ELŐTT HELYSZÍNI MÉRETVÉTEL SZÜKSÉGES!
GYÁRTÁS ELŐTT MEGLÉVŐ SZERKEZETEKET KI KELL BONTANI. A KÖZÖLT MÉRETEK NÉVLEGES MÉRETEK

BÖLCSŐDE KIALAKÍTÁS	KONSZIGNÁCIÓ	M 1 : 25	2018. 01. 12.
------------------------	--------------	----------	---------------